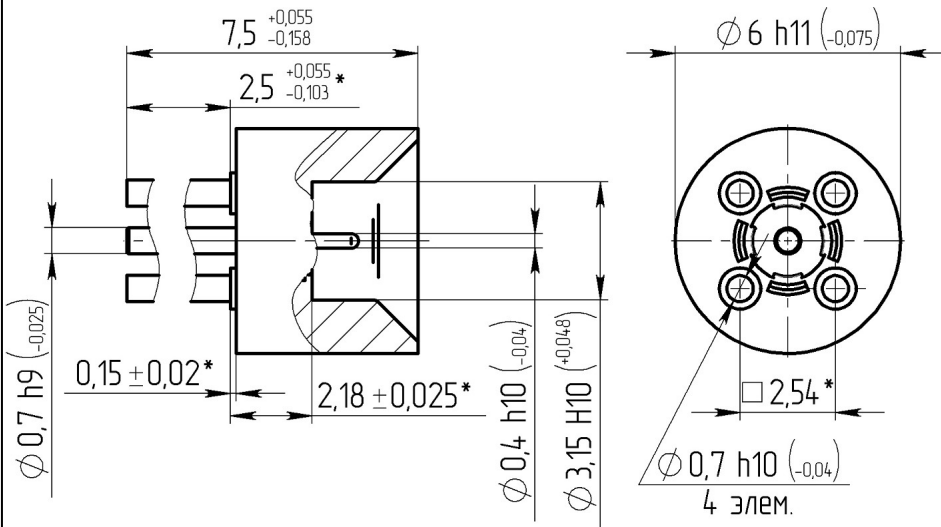


-50-1040 -03-2,5 .434511.019

Габаритные и установочные размеры

Внешний вид



\* Размеры для справок

2,5

654-8 (Carlisle)

SMP

0,94

1000

0,25( 12 ), 0,35(12-18 )

50

335

18

1,25( 12 ), 1,35(12-18 )

0,06

0,02

664075, , 239

/ (3952) 35-23-18, 24-56-46  
 e-mail: marketing@irzirk.ru  
 : http://irzirk.ru/



"

"

-50-1040

-03-2,5

.434511.019

5000

65

, %

10

, %

30

5000

25

0,67 · 10<sup>3</sup> (5 мм рт.ст.)

294480 (2000 . .)

, °C

-60 +155